

### ASSEMBLY INSTRUCTIONS

### INSTRUCTIONS DE MONTAGE • INSTRUCCIONES DE ENSAMBLAJE

**TOOLS REQUIRED:** Open-end Wrench

**PRODUCT WARRANTY REGISTRATION** is available online at: [www.safcoproducts.com](http://www.safcoproducts.com)

• **OUTILS REQUIS :** Clé à fourche

• L'INSCRIPTION POUR LA GARANTIE DU PRODUIT est disponible sur l'Internet : [www.safcoproducts.com](http://www.safcoproducts.com)

• **HERRAMIENTAS REQUERIDAS:** Llave de boca

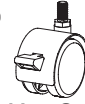
• EI REGISTRO PARA LA GARANTÍA DEL PRODUCTO está disponible en la Internet: [www.safcoproducts.com](http://www.safcoproducts.com)

#### PARTS LIST / LISTE DES PIÈCES / LISTA DE PIEZAS

CODE / CODIGO	DESCRIPTION / DESCRIPTION / DESCRIPCIÓN	QTY. / QUANTITÉ / CANTIDAD	PART NO. / N° DE PIECE / NO. DE PIEZA
(A)	U-Frame / U - Cadre / U-Cuadro	2	4129-02CH
(B)	Front leg / Pied avant / Pata delantera	2	4129-03CH
(C)	Rear leg / Pied arrière / Pata trasera	2	4129-04CH
(D)	Slanted shelf / Étagère inclinée / Estante inclinado	5	4129-01CH
(E)	Hardware Pack / Paquet Matériel / Paquete Material	1	4129-19CH

#### HARDWARE PACK / PAQUET MATÉRIEL / PAQUETE MATERIAL 4129-19CH

(F)



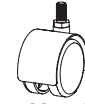
**Locking Caster**

Roulette avec frein

Rueda con freno

Qty. / Qte. / Cant.: 2  
#5223-24BL

(G)



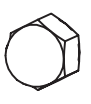
**Non-Locking Caster**

Roulette sans frein

Rueda sin freno

Qty. / Qte. / Cant.: 2  
#5223-25BL

(H)



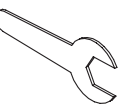
**Nut**

Écrou

Tuerca

Qty. / Qte. / Cant.: 40  
#3090-24

(I)

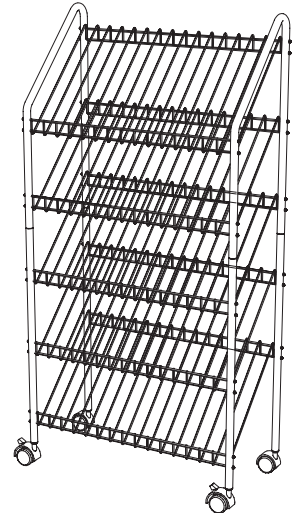
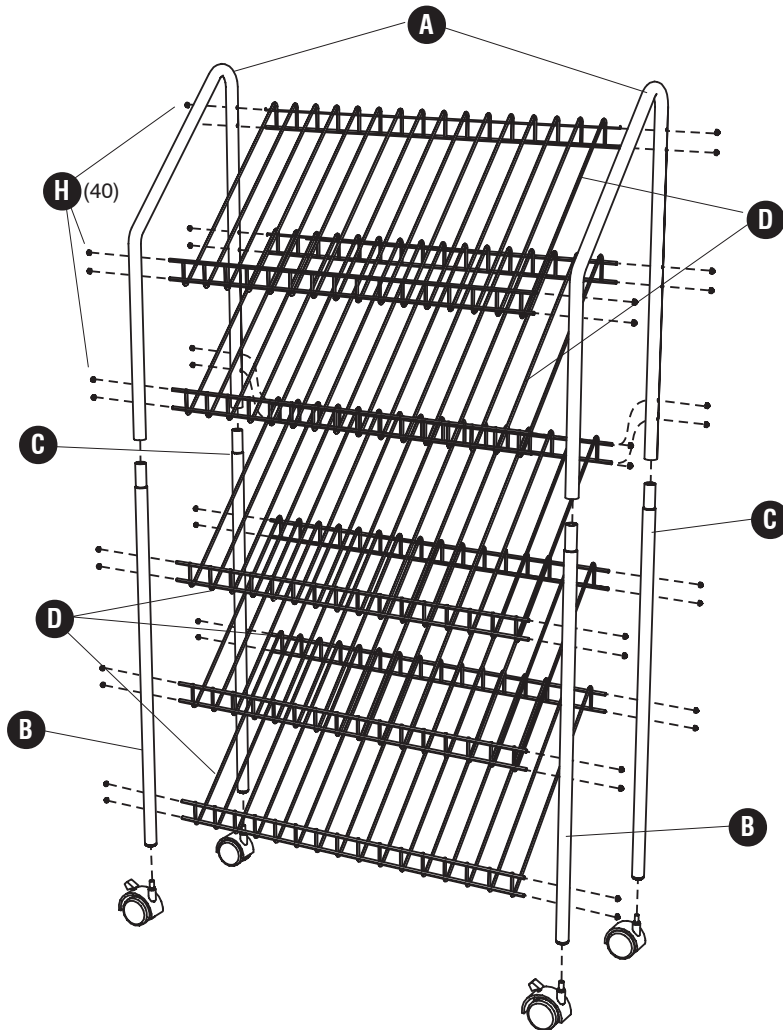


**Caster Wrench**

Clef pour roulettes

Llave para las ruedas

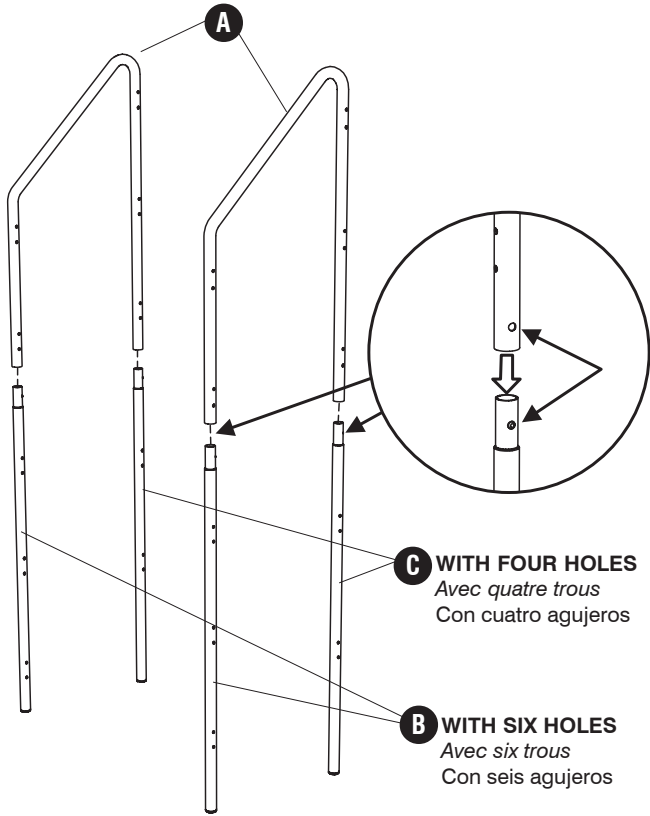
Qty. / Qte. / Cant.: 1  
#5223-33NC



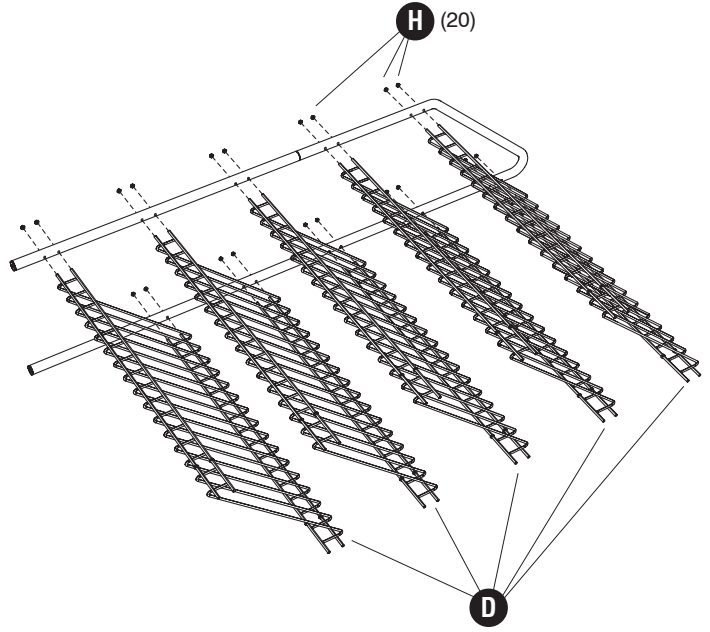
L'Assistance téléphonique à la clientèle Safco au 1-800-664-0042 de 8H00 à 16H30 (Heure centrale) (Opérateurs de langue anglaise)

Línea directa para el cliente de Safco 1-800-664-0042 de 8:00 AM a 4:30 PM (Hora Central) (Operadores que hablan inglés)

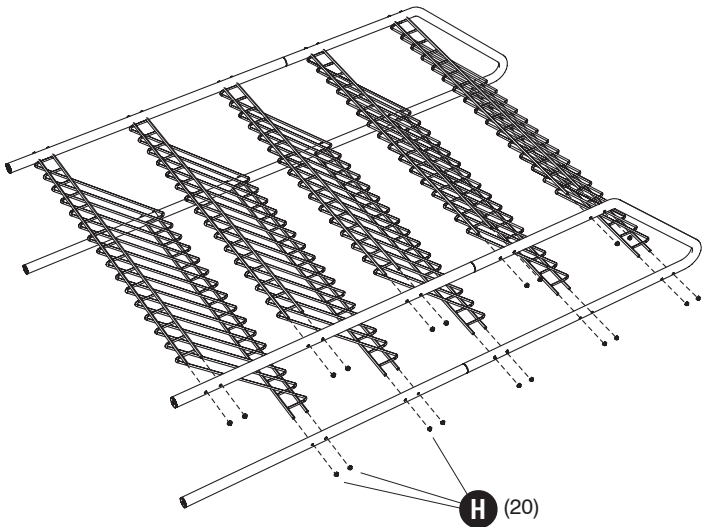
1



2



3



4

